

Datenerfassung zur Bestimmung des Lagers

Firma: Datum:

Name: Tel.: E-Mail:

Dichtung: Labyrinthhülse (Bild1) V-Ring (Bild2) andere:
(bitte ankreuzen)

Wälzlager Laufradseite: Antriebsseite:

Abmessungen:

A = mm A₁ = mm G = mm
 D₁ = mm D₂ = mm D₃ = mm
 L = mm L₁ = mm L₂ = mm L₃ = mm

Bild 1

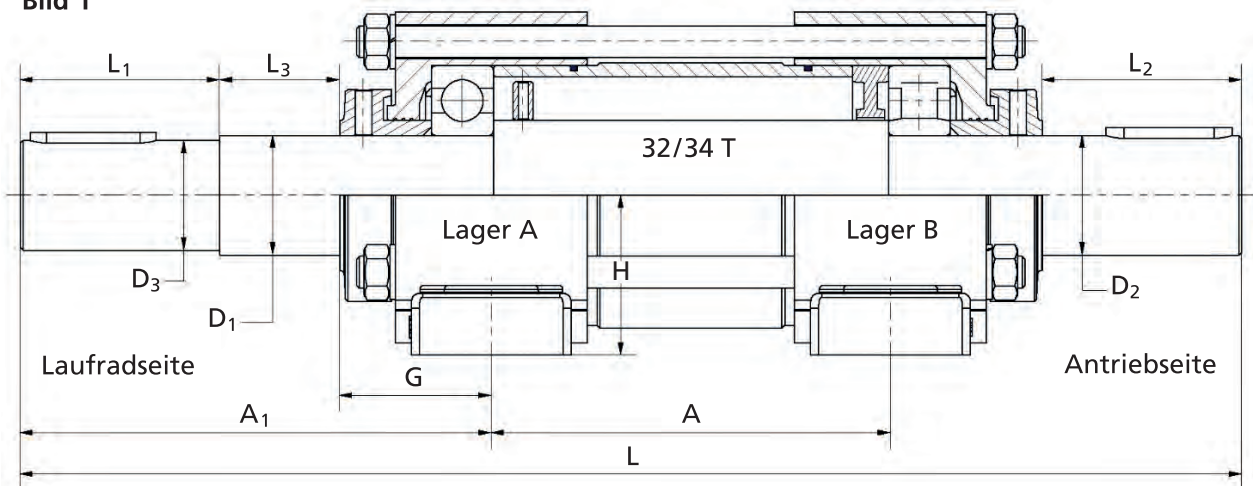


Bild 2

