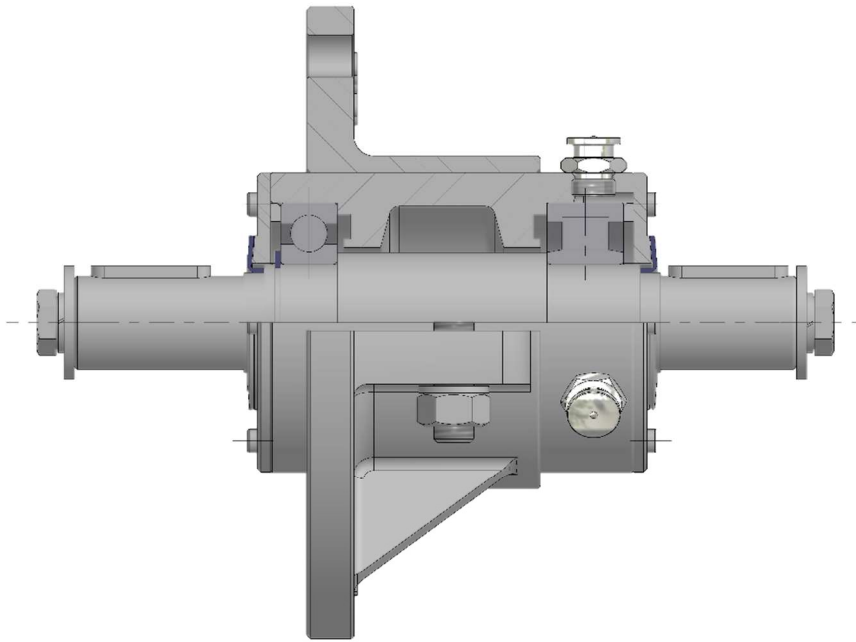


Montage- und Wartungsanleitung

für

Flanschdoppellager



1. Allgemeine Montagevorschriften

Wir liefern die Lager als komplett montierte Einheiten. Die Wälzlager sind ab Werk mit einem Lithiumseifenfett vorgefettet (ggf. Spezialschmierstoffe nach Vereinbarung). Die Kennzeichnung über das verwendete Fett erfolgt mittels Aufkleber auf dem Lagergehäuse. Bei Inbetriebnahme oder Probelauf muss ein Flanschdoppellager 399 T _ N mit der entsprechenden Fettmenge nachgeschmiert werden (siehe 3. Wartung und Schmierung von Flanschdoppellagern).

Wird ein Flanschdoppellager in Außenaufstellung betrieben sollte eine Wetterschutzabdeckung eingesetzt werden. Korrosionsschäden an den Wälzlagern bedingt durch Schweißwasserbildung infolge von Temperaturschwankungen sind zu vermeiden. Dazu muss das Flanschdoppellager bei längeren Stillstandszeiten während der Montage des Ventilators bzw. der kpl. Lüftungsanlage mindestens einmal mal pro Woche in Drehbewegungen versetzt werden (ca. 30 Umdrehungen, motorisch oder von Hand). Für Langsamläufer ist es zulässig, den gesamten Innenraum mit Fett zu füllen. Dadurch wird das „Atmen“ der Lager unterbunden. Das gleiche gilt für Lager, die mit aggressiven Medien in Berührung kommen.

Bei der Montage, dem Versand oder dem Transport der Flanschdoppellager ist darauf zu achten, dass die Wälzlager nicht beschädigt werden. Defekte durch Erschütterungen und Stöße sind durch Abstützung des Laufrades und der Riemenscheibe/Kupplung zu vermeiden.

Unsere Lagerungen können in Heißgasgebläsen eingesetzt werden. Dazu müssen folgende Punkte beachtet werden:

- Liegt die Temperatur des Fördermediums über 300 °C, so ist für die Welle ein Sonderwerkstoff zu verwenden (der Werkstoff 1.4571 z.B. eignet sich wegen seines hohen Titan-Anteils bis zu einer Temperatur von 850 °C). Dabei muss den sinkenden Elastizitätsmodul mit entsprechender Dimensionierung entgegen gewirkt werden.

- Die Temperatur der Wälzlager darf auf Dauer den Wert von 120 °C nicht überschreiten, da sonst im Wälzlagerstahl Gefügeveränderungen auftreten können, wodurch die Lebensdauer dieser erheblich reduziert wird. Aus diesem Grund müssen bei der Konstruktion der Gesamtanlage bereits die notwendigen Maßnahmen zur Einhaltung der maximal zulässigen Temperatur getroffen werden:
 - ausreichende Isolation an der Ventilatorrückwand
 - Anordnung von einer oder von zwei Kühleisbeiben
 - evtl. Fremdkühlung der Kühleisbeiben
 - Nachlauf-Vorschrift des Ventilators
- Für extreme Belastungen können nach Rücksprache schon bei der Montage Spezialfette eingesetzt werden, die einen höheren Temperaturbereich abdecken (z.B. Urethyn E2 der Firma Fuchs Lubritech mit einem Temperaturbereich von -20 bis +200 °C).

2. Montagevorgang

- Kontrolle des Lagers auf evtl. aufgetretene Transportschäden
- Entfernen des Abziehlackes
- Platzierung und Ausrichtung der Lagerung an dem Ventilatorgehäuse
- Festziehen des Klemmflansches (nur für Typenreihen 399_T) unter Beachtung der Anzugsmomente für die Flansche der FD-Lager (siehe folgende Tabelle)
- Aufziehen der Riemenscheibe bzw. Kupplung und des Laufrades (evtl. Spannbuchsen) unter Verwendung der vorhandenen Gewindelöcher und Druckscheiben (auf keinen Fall schlagen, da sonst die Wälzlager beschädigt werden).
- Axiale Sicherung der Riemenscheibe und des Laufrades mit Scheiben, Sicherungsringen und Schrauben.
- Lagerstellen gemäß Schmieranweisung abschmieren (nur für Typenreihe 399_T_N). Es ist auf absolute Sauberkeit zu achten, da Fremdkörper, die über das Fett in die Wälzlager gelangen die Laufruhe und die Lebensdauer der Lager beeinträchtigen. Bei Verwendung von Schmierleitungen ist zu berücksichtigen, dass diese ebenfalls sauber und mit Fett gefüllt sind. Automatische Nachschmiervorrichtungen erst nach erfolgter manueller Erstschmierung anbringen.

Anzugsmomente der Flansche

Lagertyp/größe	Anzugsmoment [Nm]
399 T 15 WD 399 T 20 W 399 T 20 W/ISO 399 T 25 W 399 T 25 W/ISO 399 T 20 N 399 T 25 N 399 T 25 NF	25
399 T 30 W 399 T 30 N 399 T 30 NF 399 T 35 W	35
399 T 40 W 399 T 40 N 399 T 40 NF	40
399 T 50 W 399 T 50 N 399 T 50 NF	50
399 T 60 W 399 T 60 N 399 T 60 NF	60
399 T 75 N	60

3. Wartung und Schmierung für FD-Lager 399 T _ N

Für die Wartung und Nachschmierung der Lagerungen gelten grundsätzlich die Empfehlungen der Wälzlagerhersteller.

Die Nachschmierung muss vorgenommen werden, solange noch eine zuverlässige Schmierung der Wälzlager durch das vorhandene Fett gegeben ist. Beim Nachschmieren ist streng darauf zu achten, dass Schmierstoffe, Schmiernippel und Schmierleitungen sauber sind, denn Fremdkörper beeinträchtigen die Laufruhe und Lebensdauer der Lager.

Ungünstige Umgebungsverhältnisse (starker Staubanfall, hohe Feuchtigkeit, Spritzwasser, aggressive Medien usw.) erfordern neben einer guten Abdichtung (konstruktive Ausführung des Herstellers) eine regelmäßige Fettzufuhr. Der Schmierstoff erhöht die Wirksamkeit der Dichtungen, indem er in die Zwischenräume der Dichtungen eindringt und Fremdkörper zurückdrängt.

Beim Einsatz von Nachschmiervorrichtungen ist es unbedingt notwendig die benötigte Fettmenge für die Inbetriebnahme oder den Probelauf zunächst manuell zuzuführen bevor die Nachschmiervorrichtung eingesetzt wird.

Die Lager werden in der Herstellung mit einem Lithiumseifenfett (Temperaturbereich: -35°C bis +140°C) vorgefettet, wenn kein Sonderschmierstoff vereinbart wurde. Lithiumseifenfette sind untereinander mischbar, das heißt, dass unsere Lager mit allen lithiumverseiften Fetten nachgeschmiert werden können, soweit sie dem Temperaturbereich entsprechen.

Die maximale Lagertemperatur (gemessen am Wälzlager) darf 120°C nicht überschreiten. Temperaturüberschreitungen führen neben den bereits erwähnten negativen Auswirkungen (Gefügeveränderungen) zum Ausbluten des Fettes.

Erwärmt sich das Lager über diese Temperatur hinaus (z.B. durch Not-Ausschaltung der Anlage), so muss zumindest die Schmierfähigkeit des Fettes sofort wiederhergestellt werden. Dazu müssen die Wälzlager mit neuem Fett gespült werden (Einbringen der zweifachen Erstfüllmenge unter Drehung des Lagers), wodurch das vorhandene temperaturgeschädigte Fett in das Lagerinnere gefördert wird.

Die Nachschmierintervalle hängen von der Betriebsdrehzahl und dem Bohrungsdurchmesser des Wälzlagers ab und können aus dem folgenden Diagramm bestimmt werden.

Die ermittelten Schmierfristen sind gültig für Lager in waagrechtem Einsatz bei einer maximalen Temperatur von 70°C. Da Schmiermittel bei höheren Temperaturen schneller

altern, muss bei einer Zunahme der Temperatur von jeweils 15°C das Schmierintervall um die Hälfte verringert werden.

Von Schmierfristen über 30.000 Betriebsstunden ist abzuraten.

Wird das Lager senkrecht betrieben, so sollte die Schmierfrist ebenfalls auf die Hälfte reduziert werden.

Nach der Bestimmung der Nachschmierintervalle, muss die nachzuschmierende Fettmenge errechnet werden:

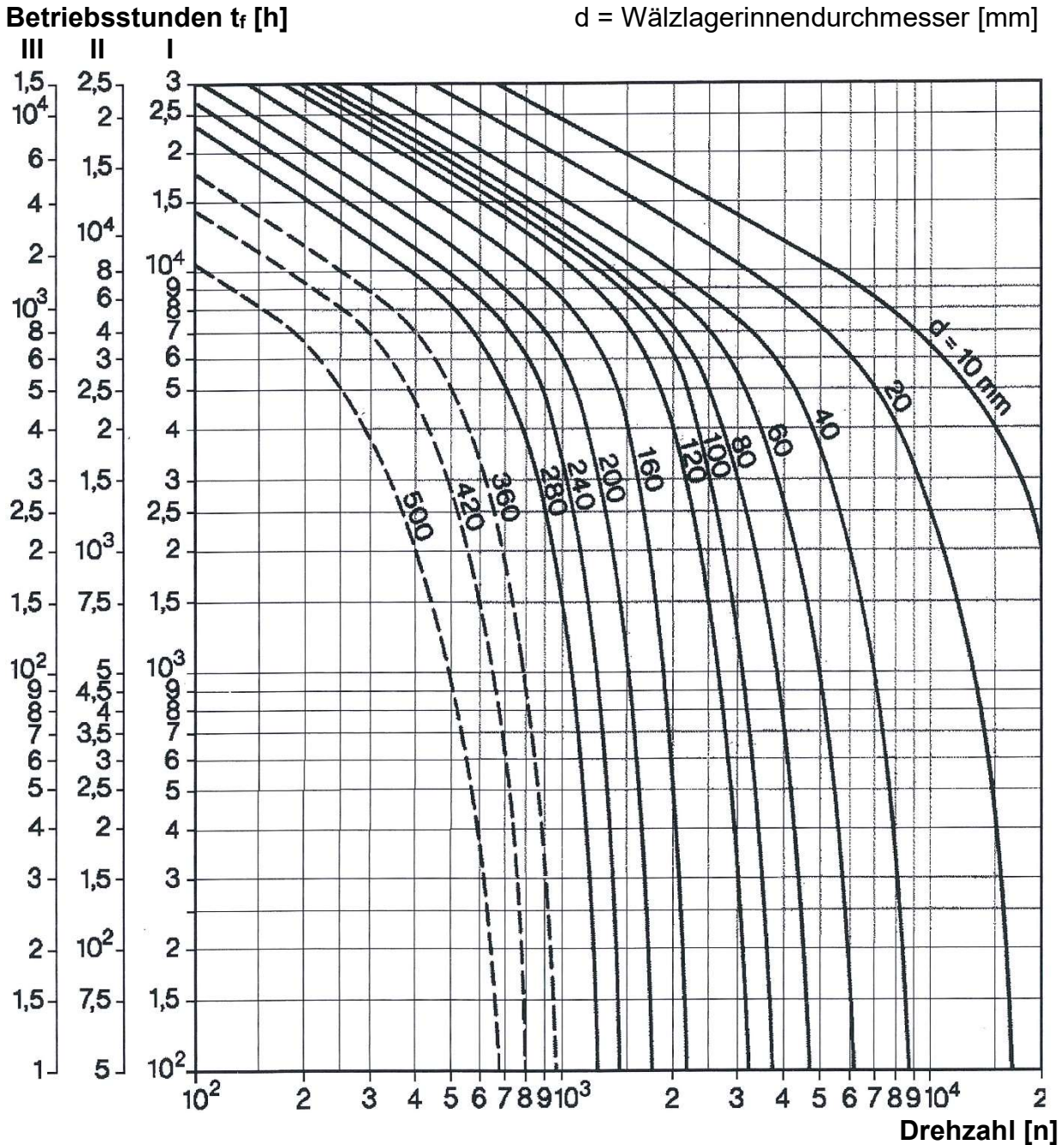
$$G_{\text{period}} = 0.005 \times D \times B$$

G_{period} [g] periodisch zugeführte Fettmenge

D [mm] Außendurchmesser des Lagers

B [mm] Gesamtbreite des Lagers

Diagramm zur Bestimmung der Nachschmierintervalle



Skala I: Radialkugellager; **Skala II:** Zylinderrollenlager; **Skala III:** Pendelrollenlager

Das abgelesene Schmierintervall t_f [h] ist zu halbieren bei:

- senkrechtem Einbau
- Temperaturen über 70°C für eine Temperaturzunahme von jeweils 15°C