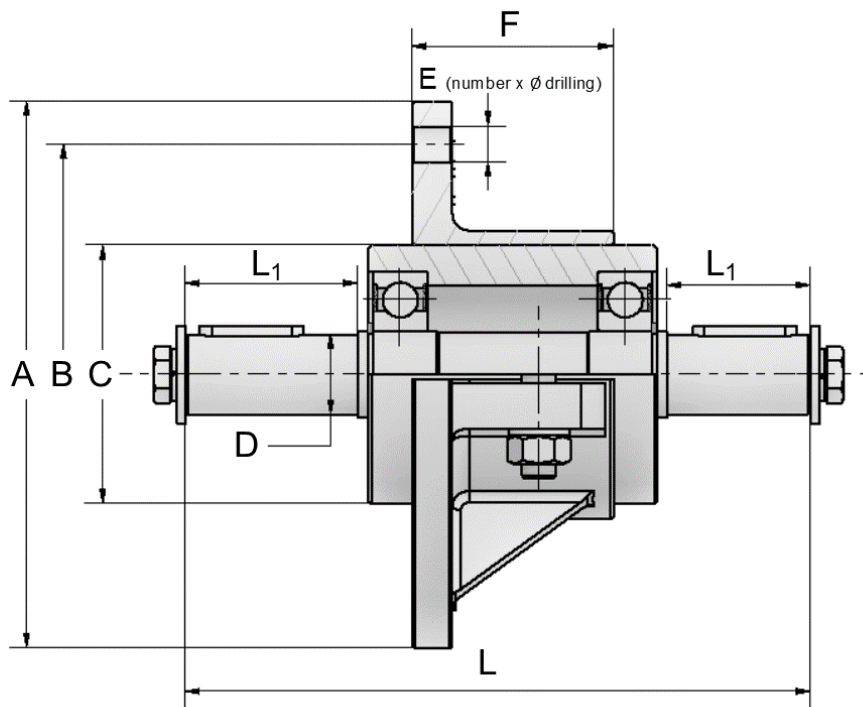


Technical Datasheet

Flange Double Bearing 399 T W

- × Maintenance-free
- × Axial fine adjustment of the fan wheel possible
- × Modular installation unit, special dimensions possible
- × Sealed deep groove ball bearings the 63 series
- × Use in dust and moisture-free media



Description		Rolling Bearings		D [mm]	L [mm]	L ₁ [mm]	L ₂ [mm]	A [mm]	B [mm]	C [mm]	E [mm]	F [mm]	mass [kg]
Typ	Article-No.												
399 T 15 W	715 515	6302	2RS1	14	150	38	28	120	100	48	4 x 8,0	40	1,4
399 T 20 W	715 587	6304	2RS1	18	190	45	50	125	110	70	6 x 10,5	50	3,0
399 T 20 W-ISO	715 535	6304	2RS1	19	190	45	50	125	110	70	6 x 10,5	50	3,0
399 T 25 W	715 589	6305	2RS1	22	190	45	50	125	110	70	6 x 10,5	50	3,1
399 T 25 W-ISO	715537	6305	2RS1	24	190	45	50	125	110	70	6 x 10,5	50	3,1
399 T 30 W	715 591	6306	2RS1	28	217	60	50	190	160	90	6 x 12,5	70	7,0
399 T 35 W	715 593	6307	2RS1	32	240	65	55	190	160	90	6 x 12,5	70	7,4
399 T 40 W	715 595	6308	2RS1	35	265	75	55	225	190	105	6 x 12,5	90	12,5
399 T 50 W	715 597	6310	2RS1	45	325	75	75	300	265	125	6 x 12,5	100	23,0
399 T 60 W	715 599	6312	2RS1	55	400	90	90	350	310	150	6 x 12,5	150	41,0