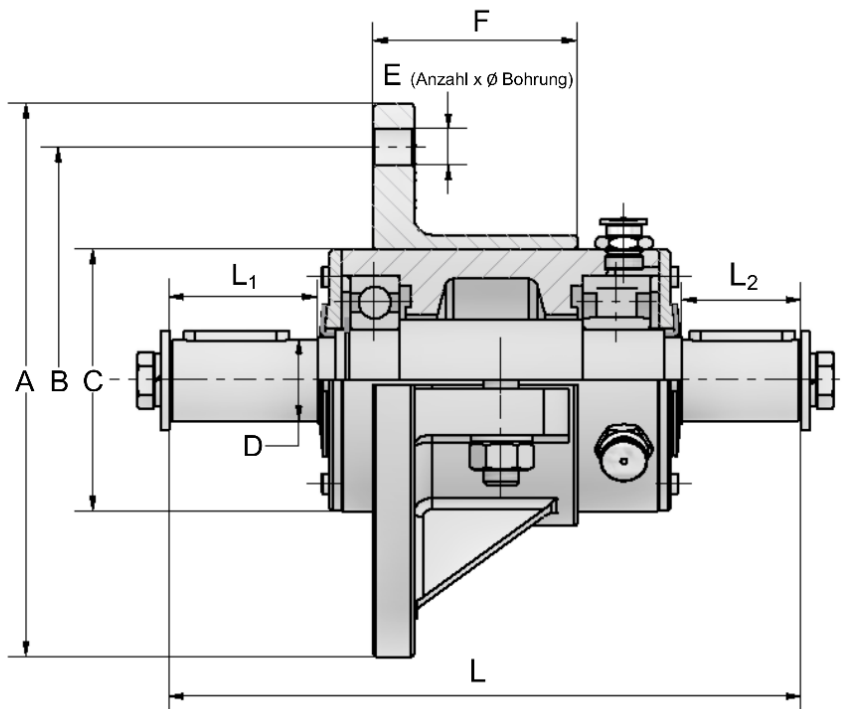


Technisches Datenblatt

## Flanschdoppellager 399 T N

- × Nachschmierbare Wälzlager, dadurch extrem hohe Lebensdauer
- × Axiale Feineinstellung des Lüfterrades möglich
- × Modulare Einbaueinheit, Sonderabmessungen möglich
- × Betriebstemperatur bis 110° C
- × Mit V-Ring-Dichtung für Einsatz in Feuchträumen oder bei Staubaufall lieferbar



Bezeichnung		Wälzlager		D [mm]	L [mm]	L <sub>1</sub> [mm]	L <sub>2</sub> [mm]	A [mm]	B [mm]	C [mm]	E [mm]	F [mm]	Masse [kg]
Typ	Artikel-Nr.												
399 T 20 N	740 010	6205	NU 2205	18	190	37,5	42,5	130	110	70	6 x 10,5	50	3,5
399 T 25 N	740 011	6205	NU 2205	22	190	37,5	42,5	130	110	70	6 x 10,5	50	3,5
399 T 30 N	740 012	6207	NU 2207	28	217	51	41	190	160	90	6 x 12,5	70	8,0
399 T 40 N	740 013	6209	NU 2209	35	265	66	46	225	190	105	6 x 12,5	90	14,0
399 T 50 N	740 014	6211	NU 2211	45	325	75	75	300	265	125	6 x 12,5	100	26,0
399 T 60 N	740 015	6312	NU 312	55	400	90	90	350	310	150	6 x 12,5	150	46,0
399 T 75 N	920 397	6215	NU 2215	65	430	100	90	350	310	150	6 x 12,5	150	52,0