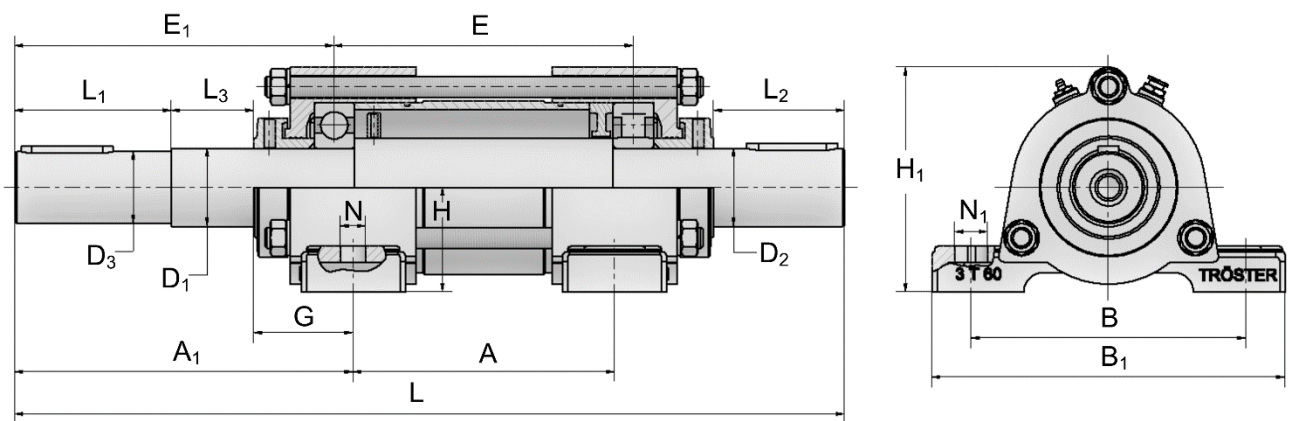


Technisches Datenblatt

## Blocklager 32 / 34 T xx

- × Horizontale und vertikale Anordnung möglich
- × Durchmesser und Länge der Zapfen sowie Maß A frei wählbar
- × Auslegung des Lagers nach spezifischer Belastung, sämtliche Wälzlagerkombinationen realisierbar
- × Berührungslose Labyrinthdichtungen



Alle nicht in der Tabelle aufgeführten Abmessungen sind frei wählbar!

Blocklagergröße		Wälzlager		G	∅ Lagersitz	B	B <sub>1</sub>	H	H <sub>1</sub>	N	N <sub>1</sub>
				[mm]	[mm]	[mm]	[mm]	[mm]	[mm]	[mm]	[mm]
32 / 34 T	30	6306	NU 306	50,5	30	130	170	50	104	∅ 14	-
32 / 34 T	40	6308	NU 310	56,5	40	150	190	60	130	∅ 14	-
32 / 34 T	50	6310	NU 310	63,5	50	170	210	70	148	∅ 15	-
32 / 34 T	60	6312	NU 312	76	60	210	270	80	172	19	25
32 / 34 T	70	6314	NU 314	80	70	230	290	95	198	23	30
32 / 34 T	80	6316	NU 316	90	80	260	320	112	235	23	30
32 / 34 T	90	6318	NU 318	97	90	290	350	112	248	23	30
32 / 34 T	100	6320	NU 320	101	100	320	400	130	279	23	30